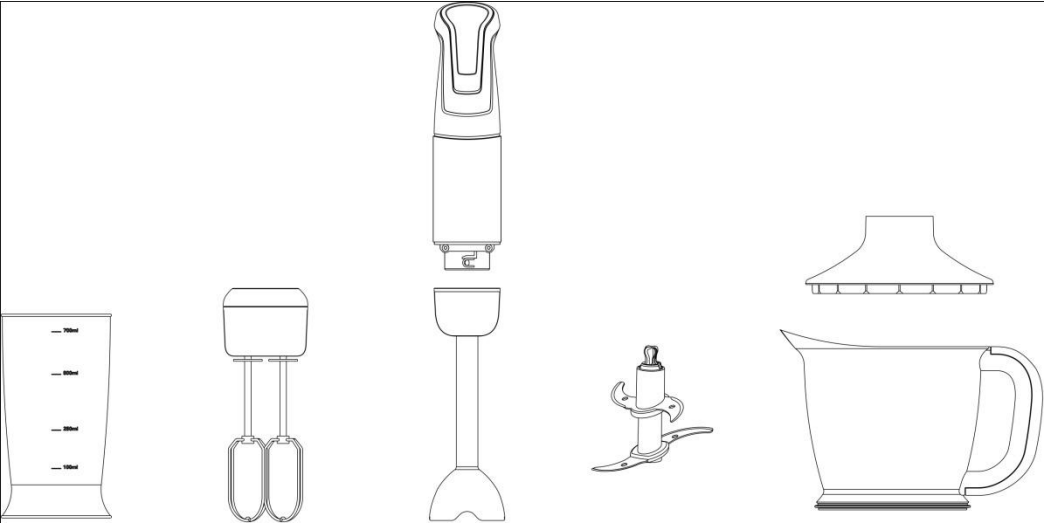


JOY

arnica™



EL BLENDER SETİ KULLANMA KILAVUZU

STICK BLENDER SET INSTRUCTION MANUAL

HANDMIXER-SET BETRIEBSANLEITUNG

KULLANMA KILAVUZU

El blender setinizi kullandıkça ne kadar doğru bir seçim yaptığınızı anlayacaksınız. Hedefimiz size ödediğinizden fazlasını verebilmektir. Ürünümüzü seçtiğiniz için teşekkür ederiz. El blender setinizi bu kullanma kılavuzunu okuyup kılavuzda belirtilen şekilde kullanırsanız her şeyin ne kadar kolay olduğunu göreceksiniz. Böylece, el blender setinizden en yüksek performansı elde edebilirsiniz.

SEMBOLLERİN ANLAMI

Kılavuzun içinde aşağıdaki semboller kullanılmıştır.



Cihazınızın kullanımı ile ilgili önemli bilgiler ve faydalı tavsiyeler.



Can ve mal güvenliğiyle ilgili tehlikeli durumlar konusunda uyarılar.

İÇİNDEKİLERİLER

1. EMNİYET KURALLARI
2. CİHAZIN TANIMI
3. TEKNİK ÖZELLİKLER
4. KULLANIM
5. TEMİZLİK VE BAKIM
6. TAŞIMA VE NAKLİYE



Emniyet kurallarını mutlaka okuyunuz.

1.EMNİYET KURALLARI

- Cihazınızı kullanmadan önce cihazın güç ve voltajının şebekenize uygun olup olmadığını kontrol ediniz.
- Çocukların yanında ya da yakınında cihazınızı kullanırken dikkat ediniz. Cihazınızı çalışır vaziyette bırakıp gitmeyiniz. Çocuklardan, engellilerden ve aşırı yaşlılardan uzak tutunuz, kullanmalarına müsaade etmeyiniz.
- Cihazınızı çocukların erişemeyeceği bir yerde ve çocuklardan uzak tutunuz.
- Bu cihaz, güvenli bir şekilde kullanılmasıyla ilgili kendilerine gözetim veya talimat verilmişse ve içermiş olduğu tehlikeler kendileri tarafından anlaşılırsa 8 yaş ve üzeri çocuklar ve fiziksel, duyuşsal veya zihinsel yetenek eksikliği bulunan veya tecrübe ve bilgi eksikliği olan kişiler tarafından kullanılabilir.
- Cihazla oynamalarını güvenceye almak için çocuklar gözetim altında bulundurulmalıdır.
- Besleme kordonu hasarlanırsa, bu kordon tehlikeli bir duruma engel olmak için, imalatçısı veya servis acentesi ya da aynı derecede uzman bir personel tarafından değiştirilmelidir.
- Bıçaklar çok keskin olduğu için dikkatli tutunuz.
- Cihazınızı kullandığınız zamanlarda parça takarken ya da çıkarırken veya bakım ve temizlik yapmadan önce fişi prizden çıkarınız.
- Hareketli parçalara dokunmayınız. Yaralanma ve el blenderinizin hasar görme riskini azaltmak için, el blenderiniz çalışırken ellerinizi, elbisenizi, saçınızı, sıyırıcıyı ve diğer aksesuarları bıçak ve çırpıcıdan uzak tutunuz.
- Üretici firma tarafından üretilmeyen ya da önerilmeyen herhangi bir parçayı yangın, elektrik çarpması ya da yaralanmaya neden olabilecekleri için el blenderinizde kullanmayınız.

- Cihaz sadece evde kullanmak için tasarlanmıştır.
- El blenderinizi hasarlı kablo veya aksesuarlarla, yere düşürdükten sonra ya da herhangi bir aksaklık olduğunda çalıştırmayınız. Bu durumda gerekli işlemlerin yapılması için en yakın yetkili servise başvurunuz. Fişli kablo mutlaka yetkili servis tarafından değiştirilmelidir. Elektrik kablosunu masanın ya da tezgâhın kenarına asmayınız.
- Temizlik yaparken aksesuarları el blenderinizden çıkarınız.
- Temizleme ve kullanıcı bakımı, gözetimsiz çocuklar tarafından yapılmamalıdır
- Daima cihazınızı çalıştırmadan önce varsa hazne kapağının veya aksesuarların emniyetli bir şekilde yerleştirildiğinden emin olunuz.
- Cihazınızı aşırı yüklemeyiniz ya da maksimum kapasitesini aşmayınız.
- Cihazınızı düz ve kuru bir zemin üzerinde kullanınız.
- Gözetimsiz bırakılması durumunda ve montaj, sökme veya temizleme işlemlerinden önce blender, her zaman besleme kaynağından ayrılmalıdır.



Cihazınızı kesintisiz 15 saniyeden fazla çalıştırmayınız. Çalıştırdıktan sonra yeniden kullanmadan önce 1 dakika dinlendiriniz. Cihazınız boşken kesinlikle çalıştırmayınız



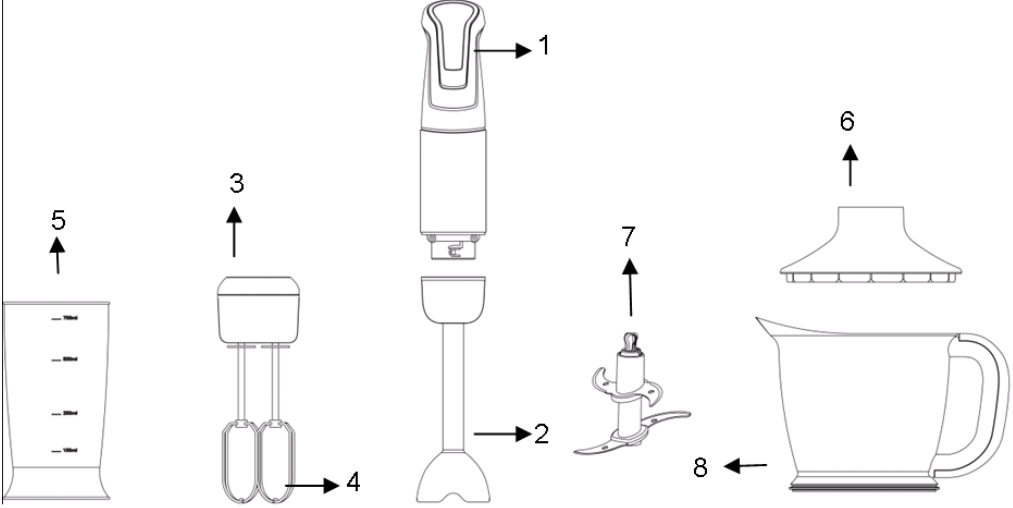
Cihazınızı çalıştırmadan önce aksesuarların emniyetli bir şekilde yerleştiğinden emin olunuz ve kullanım sonrasında bıçaklar durmadan aksesuarları ellemeyiniz



Aksesuarları değiştirmeden önce veya kullanım esnasında hareket eden bölümlere yaklaşımadan önce cihaz, durdurulmalı ve elektrik bağlantısı kesilmelidir

2.TANIMLAR

1. Ana blender gövdesi
2. Parçalayıcı çubuk
3. Çırpıcı gövde
4. Çırpıcı baslanmaz teller
5. Ölçü kabı
6. Doğrayıcı kapağı
7. Doğrayıcı bıçak
8. Doğrayıcı hazne



3.TEKNIK ÖZELLİKLER

Marka: Arnica

Model: Joy

Voltaj : 220-230V ~ , 50-60 Hz.

Güç : 1200 Watt (max.)

Kase Hazne Kapasitesi : 1500 ml (maksimum)

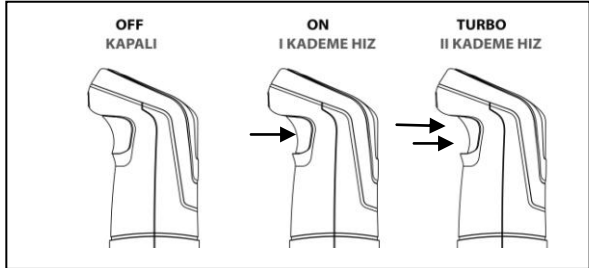
*Üreticinin teknik ve tasarım değişiklikleri yapma hakkı saklıdır.

4.KULLANIM



İlk kullanımdan önce cihazınızın parçalarını temizleyiniz.

Blenderinizde iki farklı hız kademesi bulunmaktadır. Yapacağınız işleme uygun olan hızı seçebilirsiniz.



PARÇALAYICI ÇUBUK İLE KULLANIM

El blenderinizi sos, çorba, mayonez, bebek maması, milkshake gibi malzemeleri hazırlamak için kullanabilirsiniz.



Karıştırma kabında malzeme karıştırırken cihazınızı dik tutunuz. Cihazı asla eğik tutmayınız.

- Ölçü kabını veya herhangi bir kabı (tencere vs.) düzgün bir yüzeye koyunuz.
- Malzemelerinizi küçük parçalar haline getirerek kabın içerisine koyunuz.
- Cihazı fişe takmadan önce blenderinizi parçalayıcı çubuk aparatının üzerine oturtunuz ve çevirerek kilitleyiniz.
- Blenderinizi fişe takınız ve düşük ya da yüksek hızda çalıştırma düğmesine basarak cihazınızı çalıştırınız.
- İşleminiz bittikten sonra fişini prizden çekiniz ve aparatı dikkatlice çevirerek çıkartınız.

DOĞRAMA APARATI İLE KULLANIM

Doğrayıcınızı; et kıyma, peynir, soğan, nane ve benzeri ot, sarımsak, havuç, ceviz, badem, kuru erik vb. gibi malzemeleri parçalamak için kullanabilirsiniz.

- Doğrayıcı hazneyi düzgün bir yüzeye koyunuz.
- Bıçakları muhafazasından çıkarınız ve haznenin içine merkezleme piminin üzerine yerleştiriniz
- Malzemelerinizi haznenin içerisine koyunuz. Büyük parçalı besinleri yaklaşık 2 cmlik parçalar haline getiriniz.
- Doğrayıcı kapağını hazne üzerine yerleştiriniz.
- Cihazı fişe takmadan önce blenderinizi doğrayıcı kapağının üzerine oturtunuz ve çevirerek kilitleyiniz.
- Blenderinizi fişe takınız ve düşük ya da yüksek hızda çalıştırma düğmesine basarak cihazınızı çalıştırınız.
- İşleminiz bittikten sonra fişini prizden çekiniz.
- Malzemeler hazne etrafına yapışırsa bir spatula yardımı ile hazne içerisine itebilirsiniz.



Mutfak robotu veya blender hazne içerisine sıcak sıvı döküldüğü takdirde, ani buharlaşma oluşabileceğinden dikkatli olunması gerekmektedir. Hazne içerisine kesinlikle 80°C'den daha sıcak besinler koymayınız.

ÇIRPMA APARATI İLE KULLANIM

Çırpma aparatını krema, yumurta beyazı ve hazır tatlı harcı vb. çırpma için kullanabilirsiniz.

- Ölçü kabını veya herhangi bir kabı (tencere vs.) düzgün bir yüzeye koyunuz.
- Malzemelerinizi kabın içerisine koyunuz.
- Paslanmaz çırpma tellerini çırpıcı gövdeye takınız.
- Cihazınızı fişe takmadan önce blenderinizi çırpma aparatının üzerine oturtunuz ve çevirerek kilitleyiniz.
- Blenderinizi fişe takınız ve düşük ya da yüksek hızda çalıştırma düğmesine basarak cihazınızı çalıştırınız.
- İşleminiz bittikten sonra fişini prizden çekiniz ve aparatı çevirerek çıkartınız. Çırpıcı telleri çekerek çırpıcı gövdesinden çıkarabilirsiniz.

Tavsiye edilen miktarlar ve süreler tablodaki gibidir;

Malzeme	Miktar	Süre
Soğan	200 g	8 pulse
Maydanoz	Yarım demet	10 pulse
Badem,Fındık,Ceviz	100 g	10 sn
Domates	200 g	10 sn
Havuç,Salatalık	200 g	10 sn
Peynir	150 g	10 sn
Salam,Sosis	200 g	10 sn
Et	150 g	15 sn
Ekmek	Çeyrek ekmek	15 sn
Margarin/Tereyağı+Bal	150 g margarin/tereyağı ve 250 g bal	10 sn



Maydanoz, soğan gibi malzemelerde kısa aralıklarla,1 saniyelik basışlar yeterlidir. (1 pulse=1 saniye)

5.TEMİZLİK VE BAKIM

- Temizliğe başlamadan önce mutlaka fişi prizden çıkarınız



Ana blender gövdesini kesinlikle suya daldırmayınız. Temizlik için nemli bir bezle etrafını silebilirsiniz.

- Parçalayıcı çubuğun hazne içine giren yüzeylerini musluk altında yıkayabilirsiniz ancak iç yüzeylerine su kaçırmamaya dikkat ediniz.
- Aksesuarları yıkarken sert ovma gereçleri ve aşındırıcı parçacıkları bulunan deterjanları kullanmayınız.
- Cihazınız çalışmıyor ise, fişinin prize takılıp takılmadığını kontrol ediniz.Parçaların uygun takılıp takılmadığını kontrol ettikten sonra cihazınız hala çalışmıyorsa hemen en yakın yetkili servise başvurunuz.
- Blenderinizin temizliği ile ilgili uyulması gereken talimatlar tabloda açıklanmıştır ;

	✓	✓	✓	✓	✓	✓	✓	✓
	✗	✗	✓	✓	✗	✓	✓	✓
	✗	✗	✓	✗	✗	✓	✓	✓

6.TAŞIMA VE NAKLİYE

Cihazın naklini kendi orijinal kutusu ve bölmeleri ile veya cihazın etrafını koruyacak yumuşak bir bezle sararak yapmak gerekir.Yanlış ambalajlama esnasında plastik parçalar kırılabilir, elektrikli aksamı zarar görebilir.

DİKKAT:

- Cihazı ve aksesuarlarını kullanım sırasında darbelerden koruyunuz.Çarpma ve düşürme sonucunda oluşacak hasarlarda, garanti harici işlem uygulanacaktır.
- Çeyizlik,hediyelik vb. nedenlerden dolayı satın alınan ve kullanılmayan ürünün garanti başlangıcı Arnica Yetkili Servis tarafından yapılmaktadır.İlk kullanımına başlayacağınız gün itibari ile bölgenizde bulunan en yakın Yetkili Servisimizde Garanti Belgenizi onaylatınız.
- Garanti belgesini satış tarihinde muhakkak yetkili satıcıya (ürününüzü satın aldığınız kişi) tasdik ettiriniz.(Unvan kaşesi ve satış tarihi)
- Herhangi bir arıza durumunda Arnica Yetkili Servisimize başvurunuz.
- Malın kusurlu olduğunun anlaşılması durumunda tüketici, 6502 sayılı Tüketicinin Korunması Hakkında Kanununun 11inci maddesinde yer alan;
 - a. Sözleşmeden dönme,
 - b. Satış bedelinden indirim isteme,
 - c. Ücretsiz onarılmasını isteme,
 - d. Satılan kusursuz bir diğeri ile değiştirilmesini isteme,haklarından birini kullanabilir.
- Tüketici, garantiden doğan haklarının kullanılması ile ilgili olarak çıkabilecek uyuşmazlıklarda yerleşim yerinin bulunduğu veya tüketici işleminin yapıldığı yerdeki Tüketici Hakem Heyetine veya Tüketici Mahkemesine başvurabilir.
- Satıcı tarafından Garanti Belgesinin verilmemesi durumunda, tüketici Gümrük ve Ticaret Bakanlığı Tüketicinin Korunması ve Piyasa Gözetimi Genel Müdürlüğüne başvurabilir.



Cihazınızın yasal ömrü 7 yıldır.

İMALATCI / İTHALATCI FİRMA:

SENUR ELEKTRİK MOTORLARI SAN. VE TİC. A.Ş.

Cihangir Mah. Dolum Tesisleri Cad. Şehit Piyade Er Yavuz

Bahar Sok. No :7 34310 Avcılar/İSTANBUL

Telefon : (0212) 422 13 30

Faks : (0212) 422 09 29

Menşei : Türkiye

INSTRUCTION MANUAL

Thank you for choosing our product. This instructions manual has been prepared for you to achieve complete satisfaction and maximum performance from your product. Please read this users manual carefully before using the appliance and keep it for future reference.

MEANING OF SYMBOLS

The following symbols are used in the instruction manual.



Important informations and useful suggestions about the appliance.



Warnings about dangerous situations related to life and property safety

1. IMPORTANT SAFETY & USAGE INSTRUCTIONS

- Read this instruction carefully
- Before using the appliance, check that the power voltage corresponds to that indicated on the rating plate.
- This device isn't designed to be used by physically and mentally disabled people or children under 8 years old or by people who are lack of experience and knowledge, unless management and supervision regarding the device are ensured by a person who is responsible for their safety .
- Children must be supervised in order to ensure keeping them away from the device.
- Close supervision is necessary when any appliance is used by or near children. Never leave the appliance unattended and keep out of the reach of children or disabled or incapable persons.
- Blades are sharp; handle carefully.
- Always unplug the appliance when it is not being used or when putting the parts in or when taking parts out or before any maintenance or cleaning operation.
- Avoid contact with moving parts. Keep hands, hair, clothing as well as spatula and other utensils away from attachment and beaters during operation to reduce the risk of injury to persons, and/or damage to the appliance.

- Do not operate any appliance with a damaged cord or plug or after the appliance malfunctions, or is dropped or damaged any manner. Return appliance to the nearest authorized service facility for examination, repair or electrical or mechanical adjustment.
- The use of attachments which are not recommended or sold by the manufacturer, may cause fire, electric shock or injury. Don't use those attachments or parts in your appliance.
- Do not use the appliance in outdoors.
- Do not let cord hang over edge of table or counter.
- Remove attachments from processor before cleaning or washing.
- Always make sure bowl lid is locked securely in place before motor is turned on.
- Do not overload the food processor or exceed maximum capacity.



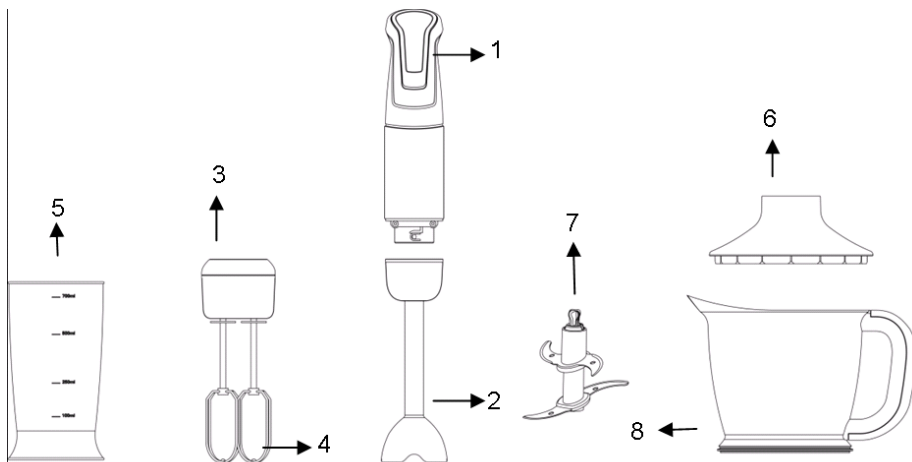
Do not operate the appliance more than 15 seconds. After operation, give the appliance 1 minute rest before reuse. Do not operate the appliance when the bowl is empty.



Be sure that all parts and accessories are fully secured in position before operating the appliance. Do not touch the accessories and blades until motor stops

2.GENERAL DESCRIPTION

1. Main Blender Housing - Motor Unit
2. Chopping Stick
3. Beater Gear Unit
4. Stainless Steel beating Attachment
5. Whisk
6. Chopping Bowl Lid
7. Blades
8. Chopper Bowl



3. TECHNICAL FEATURES

Brand: Arnica

Model: Joy

Voltage : 220 - 230 V, 50 - 60 Hz.

Power : 1200 Watt max.

Bowl Capacity : 1500 ml max

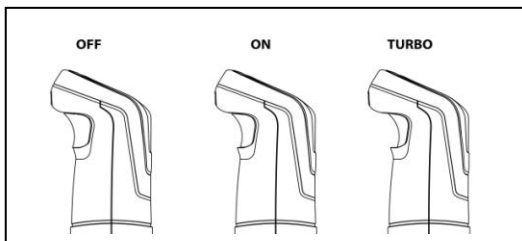
* The manufacturer keeps the rights to change technical and design specifications

4. USING THE APPLIANCE



Before first use, wash the bowl, the blades and attachments with warm water.

You can adjust the speed by pressing the on off button



USING WITH CHOPPING STICK ATTACHMENT

You could use this attachment to prepare dips, sauces, soups, mayonnaise and baby food and milkshakes.

- Place measuring cup, any bowl or pot on a flat surface.
- Add the ingredients into the bowl (In small pieces).
- Before plugging in your hand blender, fit the chopping stick attachment in to the main blender housing and turn it to screw it fully into position.
- Plug in your hand blender and push start/stop button or turbo button to operate your hand blender.
- After using your hand blender, unplug and turn the chopping stick attachment to unscrew it.

USING WITH CHOPPER ATTACHMENT

You could use this attachment to chop meat, cheese, onion, herbs, garlic, carrots, walnuts, almonds, prunes etc. Don't chop extremely hard food, such as ice cubes, nutmeg, coffee beans and grains.

- Place your chopping bowl on a flat surface.
- Take off the blade safety cover. Place the chopping blade on the bowl center pin in the bowl .
- Add the ingredients into the bowl. Cut large ingredients into 2cm pieces.

- Place the chopping bowl lid on top of the bowl.
- Fit the blender on the chopping bowl lid , and turn it to screw it fully into position
- Plug in your hand blender and push start/stop button or turbo button to operate your hand blender.

After using your hand blender, unplug and turn the chopper attachment to unscrew it.



Be careful if hot liquid is poured into the food processor or blender as it can be ejected out of the appliance due to a sudden steaming. Never put ingredients that are hotter than 80°C into the bowl.

USING WITH BEATING ATTACHMENT

You could use this attachment to make omelet, mayonnaise, mixing whipping cream, sponge cakes, beating egg whites and ready-mix desserts.

- Place any bowl or pot on a flat surface.
- Add the ingredients into the bowl
- Before plugging in your hand blender, fit the stainless steel beating attachment to the beater gear unit and hear the click sound. Fit the beating attachment in to the main blender housing and turn it to screw it fully into position.
- Plug in your hand blender and push start/stop button or turbo button to operate your hand blender.
- After use your hand blender, unplug and turn the beating attachment to unscrew it.

Recommended quantities and times are mentioned in the Table

Ingredients	Amount	Time
Onion	200 g	8 pulse
Parsley	½ bunch	10 pulse
Almond, Hazelnut, Nut	100 g	10 sec
Tomato	200 g	10 sec
Carrot , Cucumber	200 g	10 sec
Cheese	150 g	10 sec
Salami, Sausage	200 g	10 sec
Meat	150 g	15 sec
Bread	Quarter bread	15 sec



1 pulse presses between short intervals are sufficient for soft materials such as parsley and onion. (1pulse = 1 second)

5. CLEANING AND MAINTENANCE

- Always unplug the appliance after use and before removing and cleaning attachments.
- To make cleaning easier, rinse removable attachments and bowl right after use.
- Clean and dry the attachments and bowl. Please see the cleaning instructions table below. Avoid using scouring pads, harsh detergents and abrasives. Dry with a soft, clean cloth.
- Wipe the motor units with a slightly damp cloth, do not immerse the motor unit in water.



You can wash the surfaces around the blades on the chopping stick under tap water, but be careful and try not to get water around the clutch area.

Cleaning instructions can be found below;

	✓	✓	✓	✓	✓	✓	✓	✓
	✗	✗	✓	✓	✗	✓	✓	✓
	✗	✗	✓	✗	✗	✓	✓	✓

- If your appliance does not work, first check if the appliance is plugged in correctly. Check that if the parts are correctly positioned. Check that if the lid is placed in to position correctly. If the appliance still does not work, then contact local authorized service .

6. TRANSPORTATION

The device and all accessories should be kept in the original box or should be wrapped in a soft cloth during transportation. Plastic parts may break and electrical parts may be damaged due to improper packaging.

BETRIEBSANLEITUNG

Wenn Sie Ihr Handmixer-Set verwenden, werden Sie sehen, was für eine richtige Wahl Sie getroffen haben. Unser Ziel ist es, Ihnen mehr zu geben als Sie bezahlt haben. Danke, dass Sie sich für unser Produkt entschieden haben. Wenn Sie die Betriebsanleitung Ihres Handmixer-Sets lesen und ihn wie in der Anleitung beschrieben verwenden, werden Sie sehen, wie einfach alles ist. So können Sie mit Ihrem Handmixer-Set die beste Leistung erzielen

BEDEUTUNG DER SYMBOLE

In der Betriebsanleitung werden die folgenden Symbole verwendet.



Wichtige Informationen und hilfreiche Tipps zur Verwendung Ihres Geräts



Warnt vor gefährlichen Situationen im Zusammenhang mit der Lebens- und Eigentumssicherheit.

1. SICHERHEITSGESAMTREGELN

- Bevor Sie Ihr Gerät verwenden, überprüfen Sie, ob die Stromversorgung und die Spannung des Geräts für Ihr Netzwerk geeignet sind.
- Seien Sie vorsichtig, wenn Sie Ihr Gerät neben oder in der Nähe von Kindern benutzen. Lassen Sie Ihr Gerät nicht im Betriebszustand allein. Halten Sie es von Kindern, Behinderten und überalterten Personen fern, erlauben Sie nicht, dass sie das Gerät benutzen.
- Halten Sie Ihr Gerät fern von Kindern und außerhalb der Reichweite von Kindern.
- Dieses Gerät kann von Kindern ab 8 Jahren und darüber sowie Personen mit eingeschränkten physischen, sensorischen oder geistigen Fähigkeiten oder Personen mit mangelnder Erfahrung und Wissen nur unter der Bedingung benutzt werden, dass eine angemessene Aufsicht oder ausführliche Anleitung zur sicheren

Benutzung des Geräts erteilt und über eventuelle Gefahren aufgeklärt wurde.

- Kinder sollten beaufsichtigt werden, um sicherzustellen, dass sie nicht mit dem Gerät spielen.
- Sollte die Versorgungsleitung beschädigt sein, muss diese durch den Hersteller oder eine Service-Werkstatt oder einem gleichwertigen Fachpersonal ausgewechselt werden.
- Halten Sie es vorsichtig, da die Messer sehr scharf sind.
- Trennen Sie das Gerät zum Zeitpunkt der Verwendung oder vor dem Einsetzen oder Entfernen von Teilen oder Reinigen oder Warten von der Steckdose.
- Berühren Sie keine beweglichen Teile. Um das Risiko von Verletzungen und Schäden an Ihrem Handmixer zu verringern, halten Sie Ihre Hände, Ihre Kleidung, Ihr Haar, den Schaber und anderes Zubehör vom Messer und Schläger fern, während Ihr Handmixer läuft. Bedienen Sie Ihren Handmixer nicht mit beschädigtem Kabel oder Zubehör, nachdem er heruntergefallen ist oder eine Fehlfunktion vorliegt. Wenden Sie sich in diesem Fall an Ihr nächstgelegenes autorisiertes Servicecenter. Das Netzkabel muss von einem autorisierten Kundendienst ersetzt werden.
- Verwenden Sie in Ihrem Handmixer keine Teile, die nicht vom Hersteller hergestellt oder nicht empfohlen werden, da diese einen Brand, Stromschlag oder Verletzungen verursachen können.
- Das Gerät ist nur für den privaten Gebrauch bestimmt.
- Hängen Sie das Netzkabel nicht an die Kante Ihres Schreibtischs oder der Arbeitsplatte.
- Entfernen Sie beim Reinigen das Zubehör aus Ihrem Handmixer.
- Reinigung und Benutzerwartung sollten nicht von unbeaufsichtigten Kindern durchgeführt werden
- Vergewissern Sie sich immer, dass die Behälterabdeckung oder das Zubehör sicher installiert sind, bevor Sie Ihr Gerät in Betrieb nehmen.

- Überlasten Sie Ihr Gerät nicht oder überschreiten Sie die maximale Kapazität nicht.
- Verwenden Sie das Gerät auf einer ebenen, sauberen und trockenen Oberfläche.



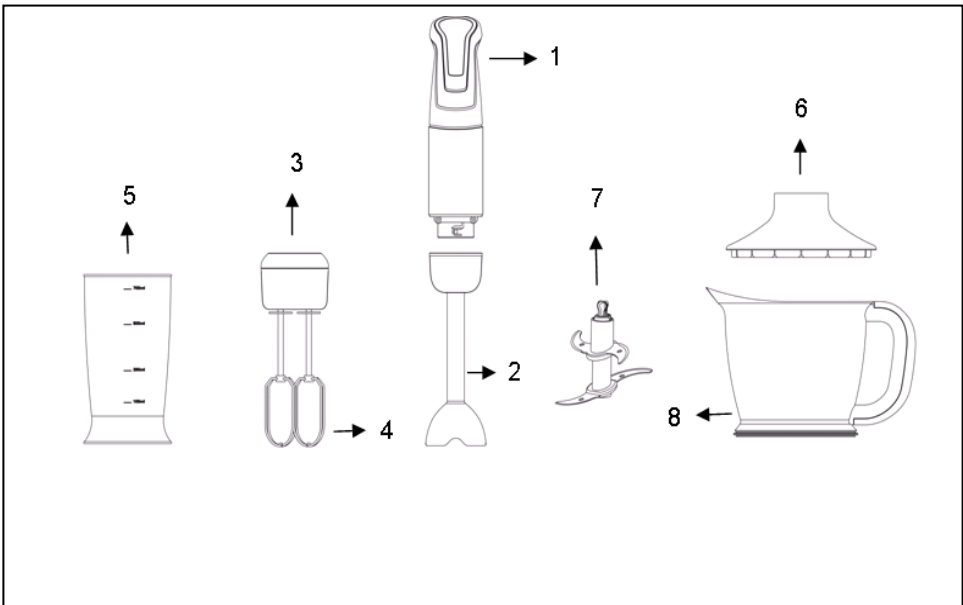
Betreiben Sie Ihr Gerät nicht länger als 15 Sekunden ohne Unterbrechung. Nach dem Arbeiten 1 Minute ruhen lassen, bevor Sie es erneut benutzen. Betreiben Sie das Gerät niemals im leeren Zustand.



Bevor Sie Ihr Gerät in Betrieb nehmen, vergewissern Sie sich, dass das Zubehör sicher installiert ist und berühren Sie das Zubehör nicht, ohne das die Messer nach Gebrauch stoppen.

2. BEZEICHNUNGEN

- | | |
|------------------------|-------------------|
| 1. Hauptmixergehäuse | 5. Messbehälter |
| 2. Mixstab | 6. Behälterdeckel |
| 3. Quirl-Aufsatz | 7. Schneidmesser |
| 4. Quirl aus Edelstahl | 8. Mixerbehälter |



3. TECHNISCHE EIGENSCHAFTEN

Marke: Arnica

Modell: Joy

Spannung: 220-230V~,50-60 Hz.

Leistung : 1200 Watt (max.)

Behälterkapazität: 1500 ml (maximum)

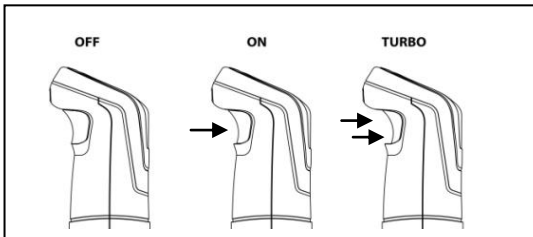
*Der Hersteller behält sich technische und konstruktive Änderungen vor.

4. BEDIENUNG



Reinigen Sie vor dem ersten Gebrauch die Teile Ihres Geräts.

Es gibt zwei verschiedene Geschwindigkeitsstufen in Ihrem Mixer. Sie können die Geschwindigkeit auswählen, die für die Verarbeitung geeignet ist.



VERWENDUNG MIT DEM MIXSTAB

Sie können Ihren Handmixer verwenden, um Zutaten wie Soße, Suppe, Mayonnaise, Babyahrung, Milchshake zuzubereiten.



Halten Sie das Gerät aufrecht, während Sie das Material im Mischbehälter rühren. Halten Sie das Gerät niemals schräg.

- Stellen Sie den Messbecher oder einen anderen Behälter (Topf usw.) auf eine glatte Oberfläche.
- Zerkleinern Sie Ihre Zutaten und legen Sie sie in den Behälter.
- Bevor Sie das Gerät einstecken, setzen Sie Ihren Mixer auf den Mixstab und verriegeln Sie es durch Drehen.
- Stecken Sie Ihren Mixer ein und starten Sie Ihr Gerät, indem Sie den Startknopf für niedrige oder hohe Geschwindigkeit drücken.
- Wenn Sie fertig sind, ziehen Sie den Stecker aus der Steckdose und entfernen Sie das Gerät durch vorsichtiges Drehen.

VERWENDUNG MIT DEM SCHNEIDEMESSER

- Ihre Schneidmesser können Sie verwenden um Hackfleisch, Käse, Zwiebel, Minze und ähnliche Kräuter, Knoblauch, Karotten, Walnüsse, Mandeln, getrocknete Pflaumen und so weiter zu zerhacken.
- Stellen Sie den Mixbehälter auf eine glatte Oberfläche.
- Entfernen Sie das Messer aus dem Gehäuse und legen Sie es in den Halter auf dem Zentrierstift. Sie können es verwenden, indem Sie ein zusätzliches Messer entsprechend dem Verfahren über die Hauptklinge anbringen.
- Legen Sie Ihre Materialien in den Behälter. Zerlegen Sie die Stücke in ca. 2- cm-Stücke.
- Setzen Sie den Behälterdeckel auf den Behälter.
- Bevor Sie das Gerät einstecken, stellen Sie Ihren Mixer auf die Abdeckung des Schneidmessers und verriegeln Sie ihn, indem Sie ihn drehen.
- Stecken Sie Ihren Mixer ein und starten Sie Ihr Gerät, indem Sie den Startknopf für niedrige oder hohe Geschwindigkeit drücken.
- Ziehen Sie nach der Benutzung des Geräts den Stecker aus der Steckdose.
- Wenn das Material um den Behälter klebt, können Sie es mit Hilfe eines Spachtels in den Behälter schieben



Wenn heiße Flüssigkeiten in die Küchenmaschine oder den Mixer gegeben werden, ist Vorsicht geboten, da es zu einer plötzlichen Verdampfung kommen kann. Füllen Sie daher den Behälter nicht mit

Flüssigkeiten über 80 °C.

VERWENDUNG MIT DEM QUIRL

Die Quirl-Vorrichtung können Sie zum Schlagen von Sahne, Eiweiß und fertige Dessertpulver usw. verwenden.

- Stellen Sie den Messbecher oder einen anderen Behälter (Topf usw.) auf eine glatte Oberfläche.
- Legen Sie Ihre Materialien in den Behälter.
- Stecken Sie die Edelstahl Quirle in den Quirl-Aufsatz.
- Bevor Sie das Gerät einstecken, stellen Sie Ihren Mixer auf den Quirl-Aufsatz und verriegeln Sie ihn, indem Sie ihn drehen.
- Stecken Sie Ihren Mixer ein und starten Sie Ihr Gerät, indem Sie den Startknopf für niedrige oder hohe Geschwindigkeit drücken.
- Wenn Sie fertig sind, ziehen Sie den Stecker aus der Steckdose und entfernen Sie das Gerät durch vorsichtiges Drehen. Die Quirle können Sie entfernen, indem Sie sie vom Quirl-Aufsatz ziehen.

Vorgeschlagene Mengen und Zeiten sind wie in der Tabelle angegeben

Material	Menge	Dauer
Zwiebel	200 g	8 Pulse
Petersilie	Ein halbes Bund	10 Pulse
Mandel, Haselnuss,	100 g	10 Sek.
Tomate	200 g	10 Sek.
Karotte, Gurke	200 g	10 Sek.
Käse	150 g	10 Sek.
Salami, Wurst	200 g	10 Sek.
Fleisch	150 g	15 Sek.
Brot	Viertelbrot	15 Sek.
Margarine/Butter+Honig	150 g Margarine/Butter und 250 g Honig	10 Sek.



Bei Materialien wie Petersilie, Zwiebeln ist das Drücken von jeweils 1 Sekunde in kurzen Intervallen ausreichend. (1 Puls=1 Sek.)

5. REINIGUNG UND PFLEGE

- Vor der Reinigung muss der Netzstecker des Geräts aus der Steckdose gezogen werden



Tauchen Sie das Hauptmixergehäuse niemals ins Wasser. Sie können es zur Reinigung mit einem feuchten Tuch wischen.

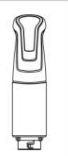


Verwenden Sie zum Waschen von Zubehörteilen keine Reinigungsmittel mit harten Scheuermitteln und aggressiven Partikeln



Sie können die Oberflächen des Mixstabs, die in den Behälter gesteckt werden unter dem Wasserhahn waschen, aber achten Sie darauf, dass kein Wasser auf die Innenflächen gelangt.

- Wenn Ihr Gerät nicht funktioniert, überprüfen Sie, ob der Stecker mit dem Netz verbunden ist. Wenn Sie immer noch nicht funktioniert, nachdem Sie überprüft haben, dass die Teile ordnungsgemäß installiert sind, wenden Sie sich an Ihr nächstgelegenes autorisiertes Servicecenter.

- Anweisungen, wie Sie Ihren Mixer sauber halten können, finden Sie in der Tabelle;

								
	✓	✓	✓	✓	✓	✓	✓	✓
	✗	✗	✓	✓	✗	✓	✓	✓
	✗	✗	✓	✗	✗	✓	✓	✓

6. TRANSPORT UND VERSAND

Es ist notwendig, das Gerät mit der Originalverpackung und Fächern oder durch Einwickeln in ein weiches Tuch zu verpacken, das das Gerät schützt. Kunststoffteile können bei unsachgemäßer Verpackung brechen, elektrische Bauteile können beschädigt werden.

ACHTUNG:

- **Schützen Sie das Gerät und sein Zubehör vor Stößen während des Gebrauchs. Schäden, die durch Stöße und Herunterfallen entstehen, unterliegen nicht der Gewährleistung.**
- Stellen Sie sicher, dass Sie die Garantiebescheinigung zum Zeitpunkt des Verkaufs bei autorisierten Händlern (der Person, bei der Sie Ihr Produkt gekauft haben) bestätigen (Titel Stempel und Verkaufsdatum).
- Im Falle einer Störung wenden Sie sich bitte an unseren autorisierten Arnica-Kundendienst.
- Wenn festgestellt wird, dass das Produkt fehlerhaft ist, hat der Verbraucher Anspruch auf eines der folgenden Rechte;
 - a. Verzicht auf Vertrag,
 - b. Rabattforderung vom Verkaufspreis,
 - c. Anforderung auf kostenlose Reparatur,
 - d. der Wunsch, durch einen makellosen Verkauf ersetzt zu werden
- Der Verbraucher kann im Fall von Streitigkeiten bezüglich der Nutzung von seinen Rechten aus der Garantie, sich an das Schiedsgericht oder dem Verbrauchengericht, das sich am Standort oder am Ort, wo die Verbrauchertransaktion getätigt wurde, wenden.



Die rechtliche Lebensdauer Ihres Geräts beträgt 7 Jahre

HERSTELLER / IMPORTEUR:

SENUR ELEKTRİK MOTORLARI SAN.VE TİC.A.Ş.

Cihangir Mah. DolumTesisleri Cad. Şehit Piyade Er Yavuz Bahar Sok. No :7 34310
Avcılar/İSTANBUL

Telefon: (0212) 422 13 30 Fax: (0212) 422 09 29

Herkunft: Türkei

GARANTİ BELGESİ

Satın almış olduğunuz cihaz, 28.11.2013 tarihli, 28835 sayılı Resmî Gazetede yayımlanan ve 28.05.2014 tarihinde yürürlüğe giren 6502 sayılı Tüketicinin Korunması Hakkında Kanunun 56 ncı maddesi uyarınca, Senur Elektrik Motorları San. ve Tic. A.Ş. tarafından garanti altına alınmıştır. Bu cihazı kullanırken aşağıdaki şartları göz önünde bulundurmanız, cihazınızın garanti kapsamında kalmasını sağlar.

GARANTİ ŞARTLARI

1. Garanti süresi, malın teslim tarihinden itibaren başlar ve 3 yıldır.
2. Malın bütün parçaları dahil olmak üzere tamamı garanti kapsamındadır.
3. Malın ayıplı olduğunun anlaşılması durumunda tüketici, 6502 sayılı Tüketicinin Korunması Hakkında Kanunun 11 inci maddesinde yer alan;
 - a. Sözleşmeden dönme,
 - b. Satış bedelinden indirim isteme,
 - c. Ücretsiz onarılmasını isteme,
 - d. Satılanın ayıpsız bir misli ile değiştirilmesini isteme,haklarından birini kullanabilir.
4. Tüketicinin bu haklardan ücretsiz onarım hakkını seçmesi durumunda satıcı; işçilik masrafı, değiştirilen parça bedeli ya da başka herhangi bir ad altında hiçbir ücret talep etmeksizin malın onarımını yapmak veya yaptırmakla yükümlüdür. Tüketici ücretsiz onarım hakkını üretici veya ithalatçıya karşı da kullanabilir. Satıcı, üretici ve ithalatçı tüketicinin bu hakkını kullanmasından müteselsilen sorumludur.
5. Tüketicinin, ücretsiz onarım hakkını kullanması halinde malın;
 - * Garanti süresi içinde tekrar arızalanması,
 - * Tamiri için gereken azami sürenin aşılması,
 - * Tamirinin mümkün olmadığının, yetkili servis istasyonu, satıcı, üretici veya ithalatçı tarafından bir raporla belirlenmesi durumlarında;tüketici malın bedel iadesini, ayıp oranında bedel indirimi veya imkân varsa malın ayıpsız misli ile değiştirilmesini satıcıdan talep edebilir. Satıcı, tüketicinin talebini reddedemez. Bu talebin yerine getirilmemesi durumunda satıcı, üretici ve ithalatçı müteselsilen sorumludur.
6. Malın tamir süresi 20 iş gününü, binek otomobil ve kamyonetler için ise 30 iş gününü geçemez. Bu süre, garanti süresi içerisinde mala ilişkin arzanan yetkili servis istasyonuna veya satıcıya bildirim tarihi, garanti süresi dışında ise malın yetkili servis istasyonuna teslim tarihinden itibaren başlar. Malın arızasının 10 iş günü içerisinde giderilememesi halinde, üretici veya ithalatçı; malın tamiri tamamlanmaya kadar, benzer özelliklere sahip başka bir malı tüketicinin kullanımına tahsis etmek zorundadır. Malın garanti süresi içerisinde arızalanması durumunda, tamirde geçen süre garanti süresine eklenir.
7. Malın kullanma kılavuzunda yer alan hususlara aykırı kullanılmasından kaynaklanan arızalar garanti kapsamı dışındadır.
8. Tüketici, garantiden doğan haklarının kullanılmasına ile ilgili olarak çıkabilecek uyumsuzluklarda yerleşim yerinin bulunduğu veya tüketici işleminin yapıldığı yerdeki Tüketici Hakem Heyetine veya Tüketici Mahkemesine başvurabilir.

İMALATÇI / İTHALATÇI FIRMA :

Ünvanı : SENUR ELEKTRİK MOTORLARI SAN. VE TİC. A.Ş.
Merkez Adresi : Cihangir Mah. Dolun Tesisleri Cad., Şehit Piyade Er Yavuz Bahar Sk.
No:7 34310 Avcılar / İSTANBUL
Telefon : (0212) 422 19 10 / 4 Hat - (0212) 422 13 30 / 5 Hat
Faks : (0212) 422 09 29

FİRMA YETKİLİSİ

İmzası - Kaşesi :



Üretim No / Haftası / Seri No

MALIN

Cinsi : El Blender Seti
Markası : Arnica
Modeli : Joy
Menşei : Türkiye
Teslim Tarihi ve Yeri :

SATICI FIRMANIN

Ünvanı :
Adresi :
Telefon :
Faks :
Fatura Tarih ve No :

Tarih / İmza / Kaşe