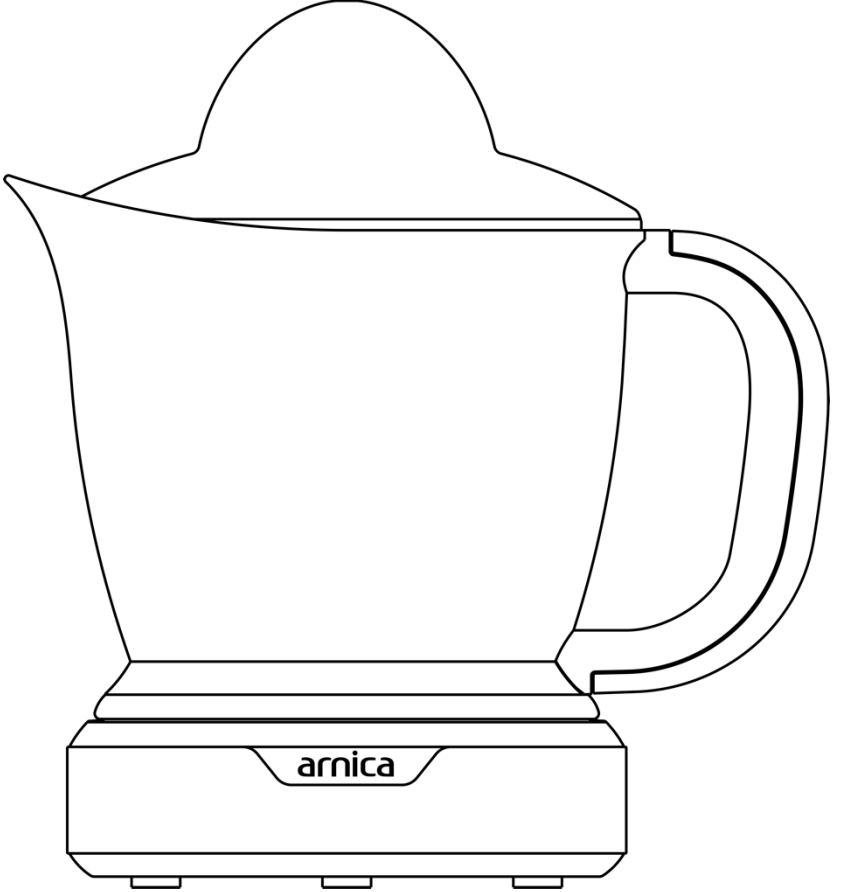


PRESSO TREND

arnica™



NARENCİYE SIKACAĞI KULLANMA KILAVUZU

CITRUS JUICER INSTRUCTION MANUAL



KULLANMA KILAVUZU

Narenciye sıkacağıınızı kullandıkça ne kadar doğru seçim yaptığınızı anlayacaksınız. Hedefimiz size ödediğinizden daha fazlasını verebilmektir. Ürünümüzü seçtiğiniz için teşekkür ederiz. Bu kullanma kılavuzunu okuyup, kılavuzda belirtilen şekilde kullanırsanız her şeyin ne kadar kolay olduğunu göreceksiniz. Böylece sıkacağıınızdan en yüksek performansı elde edebilirsiniz. İyi günlerde kullanın.

SEMBOLLERİN ANLAMI

Kılavuzun içinde aşağıdaki semboller kullanılmıştır.



Cihazınızın kullanımı ile ilgili önemli bilgiler ve faydalı tavsiyeler.



Can ve mal güvenliğiyle ilgili tehlikeli durumlar konusunda uyarılar.

İÇİNDEKİLER

1.EMNİYET KURALLARI

2.TANIMLAR

3.TEKNİK ÖZELLİKLER

4. KULLANIM

5.TEMİZLİK VE BAKIM

6. TAŞIMA VE NAKLİYE

1.EMNİYET KURALLARI

Narenciye sıkacağıınızı kullanmadan önce bu kullanma kılavuzunu dikkatlice okuyunuz ve sonraki kullanımlar için muhafaza ediniz.

- Cihazınızı kullanmadan önce cihazın güç ve voltajının şebekenize uygun olup olmadığını kontrol ediniz.
- Çocukların yanında ya da yakınında cihazınızı kullanırken dikkat ediniz. Cihazınızı çalışır vaziyette bırakıp gitmeyiniz. Çocuklardan, engellilerden ve aşırı yaşlılardan uzak tutunuz, kullanmalarına müsaade etmeyiniz.
- Cihazınızı çocukların erişemeyeceği bir yerde ve çocuklardan uzak tutunuz.
- Bu cihaz, güvenli bir şekilde kullanılmasıyla ilgili kendilerine gözetim veya talimat verilmişse ve içermiş olduğu tehlikeler kendileri tarafından anlaşılırsa 8 yaş ve üzeri çocuklar ve fiziksel, duyuşsal veya zihinsel yetenek eksikliği bulunan veya tecrübe ve bilgi eksikliği olan kişiler tarafından kullanılabilir.
- Cihazla oynamalarını güvenceye almak için çocuklar gözetim altında bulundurulmalıdır.
- Besleme kordonu hasarlanırsa, bu kordon tehlikeli bir duruma engel olmak için, imalatçısı veya servis acentesi ya da aynı derecede uzman bir personel tarafından deęiştirilmelidir.
- Cihazınızı kullandığınız zamanlarda parça takarken ya da çıkarırken veya bakım ve temizlik yapmadan önce fişi prizden çıkarınız.
- Hareketli parçalara dokunmayınız.
- Üretici firma tarafından üretilmeyen ya da önerilmeyen herhangi bir parçayı yangın, elektrik çarpması ya da yaralanmaya neden olabilecekleri için kullanmayınız. Emniyet kurallarını mutlaka okuyunuz.
- Cihaz sadece evde kullanmak için tasarlanmıştır.
- Cihazı hasarlı kablo veya aksesuarlarla, yere düşürdükten sonra ya da herhangi bir aksaklık olduğunda çalıştırmayınız. Bu durumda gerekli işlemlerin yapılması için en yakın yetkili servise başvurunuz. Fişli kablo mutlaka yetkili servis tarafından deęiştirilmelidir. Elektrik kablosunu masanın ya da tezgâhın kenarına asmayınız.
- Temizlik yaparken aksesuarları gövdeden çıkarınız.

- Temizleme ve kullanıcı bakımı, gözetimsiz çocuklar tarafından yapılmamalıdır.
- Daima cihazınızı çalıştırmadan önce aksesuarların emniyetli bir şekilde yerleştirildiğinden emin olunuz.
- Cihazınızı aşırı yüklemeyiniz ya da maksimum kapasitesini aşmayınız.
- Cihazınızı düz ve kuru bir zemin üzerinde kullanınız.
- Sadece yumuşak ve sulu meyvelerin (portakal, limon, greyfurt gibi) sularını sıkma için kullanılır. Katı meyve presi değildir, elma, armut, havuç gibi meyvelerin suyunu çıkarmak için kullanılmaz.



Cihazınızı kesintisiz 15 saniyeden fazla çalıştırmayınız. Çalıştırdıktan sonra yeniden kullanmadan önce 15 saniye dinlendiriniz.

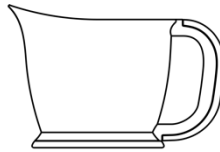


Ürününüzün ambalajı geri dönüştürülebilir malzemelerden üretilmiştir. Ambalaj atığını evsel ve diğer atıklarla birlikte atmayın. Ambalaj atığını geri dönüşüme kazandırarak çevrenin ve doğal kaynakların korunmasına yardımcı olabilirsiniz.

2. TANIMLAR

1. Hazne
2. Mil
3. Motor Gövde
4. Kapak
5. Büyük Sıkma Topu
6. Küçük Sıkma Topu
7. Süzgeç

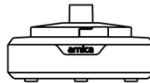
1



2



3



4



5



6



7



3.TEKNİK ÖZELLİKLER

Modeli	: Presso Trend
Gerilim	: 230V
Frekans	: 50Hz
Güç	: 40W

*Üreticinin teknik ve tasarım değişiklikleri yapma hakkı saklıdır.

4.KULLANIM

İlk kullanım öncesi cihazınızın parçalarını temizleyiniz.



Motor bölümünü suya sokmayınız ve suyun altına tutarak yıkamayınız.

- Cihazınızı düz, kuru ve çocuklarınızın ulaşamayacağı bir zemine koyunuz.
- Cihazın fişini prize takınız.
- Hazneyi motor gövde üzerine doğru bir şekilde oturtunuz. Hazneyi çevirerek motor gövde üzerine kilitleyiniz.
- Süzgeci yerine oturtunuz.
- Küçük sıkma topunu yerine takınız. Dilerseniz büyük sıkma topunu, küçük sıkma topu üzerine takınız.
- Meyveleri, sıkılabilecek şekilde ikiye bölünüz.
- Yarıya kesilmiş meyvenizi sıkma topu üzerine koyarak bastırınız. Meyveniz hızlı ve sessiz bir şekilde sıkılacaktır.
- İşlemi tamamladığınızda hazne içinde birikmiş olan meyve suyunu dilediğiniz gibi servis edebilirsiniz.
- Cihazınızı mutlaka her kullanımdan sonra temizleyiniz.

NOT: Meyveleri sıkarken cihazınızın üzerine çok sert bir şekilde bastırmanıza gerek yoktur.



Cihazınızı kesinlikle 5 dakikadan uzun süre kullanmayınız.

5.TEMİZLİK VE BAKIM

- Cihazınızın temizliğine başlamadan önce fişini prizden çekiniz.



Motor bölümünü suya sokmayınız ve suyun altına tutarak yıkamayınız.

- Motor bölümünü nemli bir bezle silerek temizleyiniz.
- Motor bölümü hariç diğer parçalar (sıkma topu, üst kapak, meyve suyu haznesi, süzgeç) su ile yıkanabilir.



Yıkanan ve silinen parçaları kuruduktan sonra muhafaza edebilirsiniz.

Sorun Çözme

Cihazınızda oluşan sorunları aşağıdaki tabloda verilen yöntemler ile çözemiyorsanız cihazınızı Arnica Yetkili Servisine götürünüz.

Sorun	Nedeni	Çözümü
Cihaz çalışmıyor	Fiş prize takılmamış	Fişi prize takınız.
Cihaz sesli çalışıyor.	Cihazınızı uzun süre, aralıksız kullanmış olabilirsiniz.	Cihazınızın soğumasını bekleyin.

6.TAŞIMA VE NAKLİYE

Cihazın naklini kendi orijinal kutusu ve bölmeleri ile veya cihazın etrafını koruyacak yumuşak bir bezle sararak yapmak gerekir. Yanlış ambalajlama esnasında plastik parçalar kırılabilir, elektrik aksamı zarar görebilir.

DİKKAT:

- Cihazı ve aksesuarlarını, kullanım sırasında darbelerden koruyunuz.Çarpma veya düşürülme sonucunda oluşacak hasarlarda, garanti harici işlem uygulanacaktır.
- Garanti belgesini satış tarihinde muhakkak yetkili satıcıya (ürününüzü satın aldığınız kişi) tastik ettiriniz (Ünvan kaşesi ve satış tarihi).
- Herhangi bir arıza durumunda Arnica Yetkili Servisimize şahsen başvurunuz.
- Malın ayıplı olduğunun anlaşılması durumunda tüketici, 6502 sayılı Tüketicinin Korunması Hakkında Kanunun 11 inci maddesinde yer alan;
 - a.Sözleşmeden dönme,
 - b.Satış bedelinden indirim isteme,
 - c.Ücretsiz onarılmasını isteme,
 - d.Satılanın ayıpsız bir misli ile değiştirilmesini isteme,haklarından birini kullanabilir.
- Tüketici, garantiden doğan haklarının kullanılması ile ilgili olarak çıkabilecek uyuşmazlıklarda yerleşim yerinin bulunduğu veya tüketici işleminin yapıldığı yerdeki Tüketici Hakem Heyetine veya Tüketici Mahkemesine başvurabilir.
- Satıcı tarafından Garanti Belgesinin verilmemesi durumunda, tüketici Gümrük ve Ticaret Bakanlığı Tüketicinin Korunması ve Piyasa Gözetimi Genel Müdürlüğüne başvurabilir.



Cihazınızın yasal ömrü 7 yıldır.

İMİALATÇI / İTHALATÇI FİRMA:

SENUR ELEKTRİK MOTORLARI SAN. VE TİC. A.Ş.

Cihangir Mah. Dolum Tesisleri Cad. Şehit Piyade Er Yavuz

Bahar Sok. No :7 34310 Avcılar/İSTANBUL

Telefon : (0212) 422 13 30

Faks : (0212) 422 09 29

Menşei : Türkiye

INSTRUCTION MANUAL

You will realize that you have made a great choice as you will use your citrus juicer. We intend to offer you more than you have paid. Thank you for choosing our product. If you read this instruction manual carefully and use your product as described in the manual, you will see how easy will everything be. Thus, you can obtain the best performance from your citrus juicer. Enjoy your new appliance.

MEANINGS OF THE SYMBOLS

Following symbols are used in the Manual.



Important information and recommendations regarding the operation of your appliance.



Warnings on personal injury or property damage.

CONTENT

1. SAFETY RULES
2. DEFINITIONS
3. TECHNICAL SPECIFICATIONS
4. USAGE
5. CLEANING AND MAINTENANCE
6. TRANSPORTATION AND HANDLING

1. SAFETY RULES

Before using your citrus juicer, read this instruction manual carefully and keep it for future reference.

- Check if the power and voltage ratings of your appliance is suitable for your mains network before operating your appliance.
- Pay attention when you use the appliance in the vicinity of the children. Do not leave the appliance unattended while it is operated. Keep away from children, handicapped persons or elderly persons, do not allow them to use the appliance.
- Keep your appliance away from and out of reach of children.
- This appliance can be used by children aged 8 years and older as well as people lacking physical, sensory, or mental abilities or lacking experience and knowledge only if that they are supervised or instructed for the safe use and that the hazards involved are understood by such persons.
- Children shall be supervised to ensure that they do not play with the appliance.
- If the power supply cable is damaged, it must be replaced by its manufacturer or authorized technical service or any other personnel qualified at the same level, in order to avoid any dangerous situation.
- While operating your appliance, unplug it when installing on or removing parts or before doing maintenance and cleaning.
- Do not touch the moving parts.
- Do not use any component that is not recommended or produced by the manufacturer with your appliance as these may cause fire, electric shock or injuries. Always read the safety rules.
- The appliance is designed only for domestic use.
- Do not operate your appliance with damaged cords or accessories, when it has been dropped or in case there is any problem with the appliance. Please contact the nearest Authorized Service to have the necessary inspections performed in such a case. Power cord with the plug shall always be replaced by an authorised service only. Do not hang the power cord over the edge of a table or a counter.
- Remove the accessories from the body while cleaning.

- Cleaning and user maintenance shall not be carried out by unattended children.
- Always make sure that the appliance is placed securely before operating.
- Do not overload your appliance or do not exceed the maximum capacity.
- Use your appliance on a flat level and dry surface.
- Use the appliance only for squeezing the juice from soft and juicy fruits (such as orange, lemon, grapefruit). The appliance is not a solid fruit press. Do not use it to extract the juice of fruits such as apples, pears, carrots.

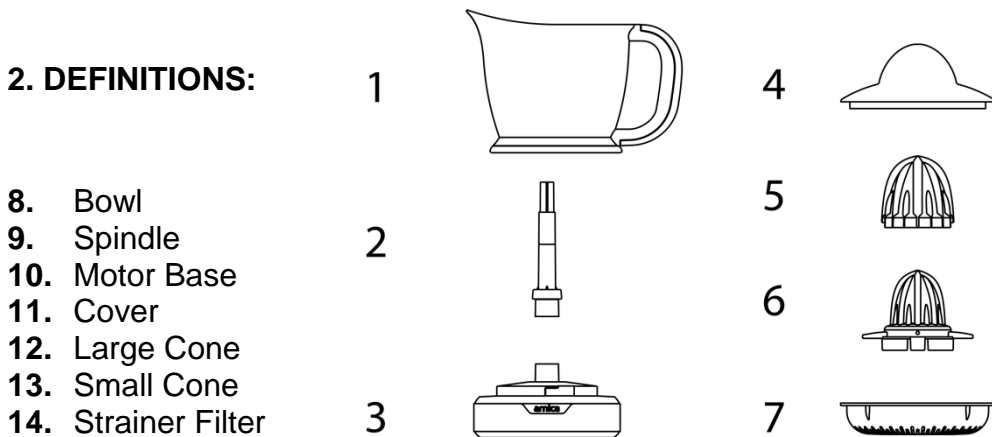


Do not operate your appliance continuously for more than 15 seconds. After starting, wait for 15 seconds before using the appliance again.



The packaging of your product is made of recyclable materials. Do not dispose of the packaging waste together with household and other waste. You can help protect the environment and natural resources by recycling packaging waste.

2. DEFINITIONS:



3. TECHNICAL SPECIFICATIONS

Model : Presso Trend
Voltage : 230V
Frequency : 50Hz
Power : 40W

*The rights of the manufacturer to make technical and design modifications are reserved.

4. OPERATION

Clean the parts of the appliance before the first operation.



Do not immerse the motor base in water and do not wash it by holding it under water.

- Place your appliance on a level, dry surface and out of reach of your children.
- Plug in the appliance.
- Properly place the bowl on the motor base. Lock the bowl on the motor base by rotating it.
- Insert the strainer.
- Insert the small cone. If desired, attach the large cone on top of the small cone.
- Cut the fruit in half so that they can be squeezed.
- Press your halved fruit on the cone and press on it. Your fruit will be squeezed quickly and quietly.
- When you complete the process, you can serve the fruit juice accumulated in the bowl any way you wish.
- Always clean your appliance after each use.

NOTE: You do not need to press too hard on your appliance while juicing the fruits.



Never use your appliance for more than 5 minutes.

5. CLEANING AND MAINTENANCE

- Before cleaning your appliance, unplug it.



Do not immerse the motor base in water and do not wash it by holding it under water.

- Clean the motor base by wiping with a damp cloth.
- Except for the motor base, other parts (cone, top cover, bowl, strainer) can be washed with water.



You can store the washed and wiped parts after drying.

Troubleshooting

If you cannot resolve the problems with your appliance using the methods given in the table below, take your appliance to Arnica Authorized Service.

Problem	Root Cause	Remedy
Device not working	Appliance not plugged in.	Plug the appliance
Appliance runs loudly.	You may have used your appliance too long continuously.	Wait for the appliance to cool down.

6. TRANSPORTATION AND HANDLING

Appliance shall be carried in its original package or by wrapping the appliance with a soft cloth that would protect the surroundings of the appliance. Plastic parts may be broken or electrical equipment may be damaged in case of incorrect packing.

CAUTION:

- **Protect the appliance and accessories from impacts during operation. Warranty shall be void for damages that occur due to impacts or dropping.**
- **Always have the warranty certificate approved (Name stamp and date of sale) by the authorized dealer (the person you have purchased the product from).**
- **Contact our Arnica Authorized Dealer personally in case of a fault.**
- **If the item turns out to be defective, in accordance with the Law on Protection of Consumers No. 6502 Article 11, the consumer is entitled to invoke following rights:**
 - a. **Reneged on contract,**
 - b. **Request discount on sale price,**
 - c. **Request free repair,**
 - d. **Request the sold product to be replaced with a non-faulty one**
- **Consumer can apply to Consumer Arbitrator Committee or Consumer Court where the consumer action is conducted in cases of disputes arising from issues regarding using the warranty rights.**
- **If a Warranty Certificate is not provided by the seller, consumer can apply to Ministry of Customs and Commerce General Directorate of Protection of Consumer and Market Surveillance.**

The legal life cycle of the appliance is 7 years.



The legal life cycle of the appliance is 7 years.

MANUFACTURER / IMPORTER:

SENUR ELEKTRİK MOTORLARI SAN. SAN. VE TİC. A.Ş.

Cihangir Mah. Dolum Tesisleri Cad. Şehit Piyade Er Yavuz

Bahar Sok. No: 7 34310 Avcılar/İSTANBUL

Phone: (0212) 422 13 30

Fax: (0212) 422 09 29

Country of Origin: Turkey

GARANTİ BELGESİ

Satın almış olduğunuz cihaz, 28.11.2013 tarihli, 28835 sayılı Resmî Gazetede yayımlanan ve 28.05.2014 tarihinde yürürlüğe giren 6502 sayılı Tüketicinin Korunması Hakkında Kanunun 56 ncı maddesi uyarınca, Senur Elektrik Motorları San. ve Tic. A.Ş. tarafından garanti altına alınmıştır. Bu cihazı kullanırken aşağıdaki şartları göz önünde bulundurmanız, cihazınızın garanti kapsamında kalmasını sağlar.

GARANTİ ŞARTLARI

- Garanti süresi, malın teslim tarihinden itibaren başlar ve 3 yıldır.
- Malın bütün parçaları dahil olmak üzere tamamı garanti kapsamındadır.
- Malın ayıplı olduğunun anlaşılması durumunda tüketici, 6502 sayılı Tüketicinin Korunması Hakkında Kanunun 11 inci maddesinde yer alan;
 - Sözleşmeden dönme,
 - Satış bedelinden indirim isteme,
 - Ücretsiz onarılmasını isteme,
 - Satılmanın ayıpsız bir misli ile değiştirilmesini isteme,
 haklarından birini kullanabilir.
- Tüketicinin bu haklardan ücretsiz onarım hakkını seçmesi durumunda satıcı; işçilik masrafı, değiştirilen parça bedeli ya da başka herhangi bir ad altında hiçbir ücret talep etmeksizin malın onarımını yapmak veya yaptırmakla yükümlüdür. Tüketici ücretsiz onarım hakkını üretici veya ithalatçıya karşı da kullanabilir. Satıcı, üretici ve ithalatçı tüketici için bu hakkını kullanmasından müteselsilen sorumludur.
- Tüketicinin, ücretsiz onarım hakkını kullanması halinde malın;
 - * Garanti süresi içinde tekrar arızalanması,
 - * Tamiri için gereken azami sürenin aşılması,
 - * Tamirinin mümkün olmadığının, yetkili servis istasyonu, satıcı, üretici veya ithalatçı tarafından bir raporla belirlenmesi durumlarında;
 tüketici malın bedel iadesini, ayıp oranında bedel indirimini veya imkân varsa malın ayıpsız misli ile değiştirilmesini satıcıdan talep edebilir. Satıcı, tüketici talebini reddedemez. Bu talebin yerine getirilmemesi durumunda satıcı, üretici ve ithalatçı müteselsilen sorumludur.
- Malın tamir süresi 20 iş gününü, binek otomobil ve kamyonetler için ise 30 iş gününü geçemez. Bu süre, garanti süresi içerisinde mala ilişkin arzanan yetkili servis istasyonuna veya satıcıya bildirim tarihinde, garanti süresi dışında ise malın yetkili servis istasyonuna teslim tarihinden itibaren başlar. Malın arzasının 10 iş günü içerisinde giderilememesi halinde, üretici veya ithalatçı; malın tamiri tamamlanmıyca kadar, benzer özelliklere sahip başka bir malı tüketici için kullanıma tahsis etmek zorundadır. Malın garanti süresi içerisinde arızalanması durumunda, tamir geçen süre garanti süresine eklenir.
- Malın kullanma kılavuzunda yer alan hususlara aykırı kullanılmasından kaynaklanan arızalar garanti kapsamı dışındadır.
- Tüketici, garantiden doğan haklarının kullanılmasını ile ilgili olarak çıkabilecek uyuşmazlıklarda yerleşim yerinin bulunduğu veya tüketici işleminin yapıldığı yerdeki Tüketici Hakem Heyetine veya Tüketici Mahkemesine başvurabilir.

İMALATÇI / İTHALATÇI FIRMA :

Ünvanı : SENUR ELEKTRİK MOTORLARI SAN. VE TİC. A.Ş.
 Merkez Adresi : Cihangir Mah. Dolun Tesisleri Cad., Şehit Piyade Er Yavuz Bahar Sk.
 No:7 34310 Avcılar / İSTANBUL
 Telefon : (0212) 422 19 10 / 4 Hat - (0212) 422 13 30 / 5 Hat
 Faks : (0212) 422 09 29

FİRMA YETKİLİSİ

İmzası - Kaşesi :



Üretim No / Haftası / Seri No

MALIN

Cinsi : Narenciye Sıkacağı
 Markası : Arnica
 Modeli : Presso Trend
 Menşei : Türkiye
 Teslim Tarihi ve Yeri :

Tarih / İmza / Kaşe

SATICI FIRMANIN

Ünvanı :
 Adresi :
 Telefon :
 Faks :
 Fatura Tarih ve No :